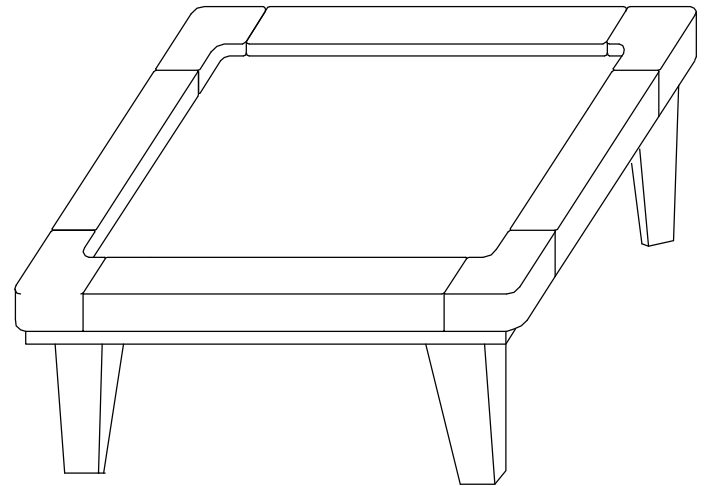
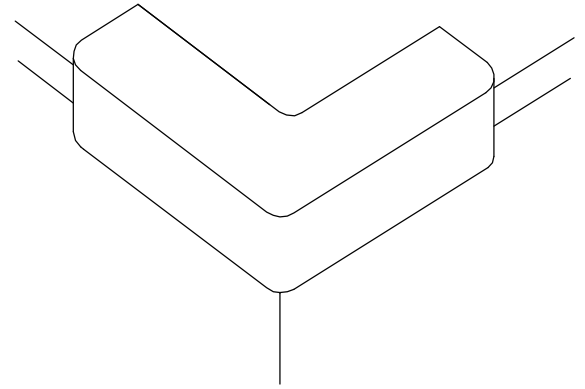
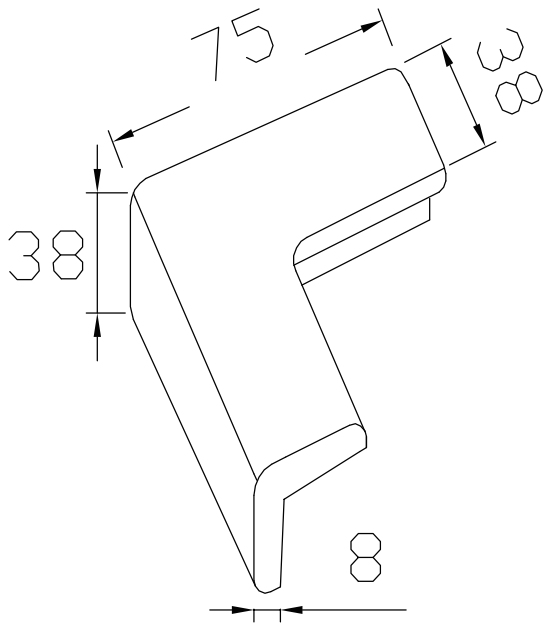


PC08 PU小轉角



轉角頭平面示意圖

桌角施工位置圖

單位:MM

材 質	聚氨酯(Polyurethane, PU)		
顏 色	海水藍、芒果黃、青草綠、薰衣草、火焰紅、天空藍、橘子橘、新粉紅、水泥灰	尺 寸	8x38x38x75mm(±5%)
固定方式	以矽利康塗抹於本體底部，再黏貼於牆面上		

穎辰國際股份有限公司

桃園市中壢區民權路二段147號2樓
TEL:03-4013122 FAX:03-4013142